

写真たて の製作手順

用意する材料のうち、木板 と にあらかじめ、溝を施しておく。

製作に要する時間 約60分

使用する道具 のこぎり・かなづち・くぎぬき・作業台・定規
鉛筆・サンドペーパー・電動ドリル

材料を確認をする。(単位: mm)

木板 (100×255×15)	1枚	木板 (40×250×15)	1枚
木板 (30×150×35・溝(10×3)あり)			1枚
木板 (30×150×35・溝(5×3)あり)			1枚
アクリル板 (150×160×0.5)			2枚
木ねじ	6本	木工用ボンド	

「木板」と を、木工用ボンドをつけて、裏から木ねじで固定する。

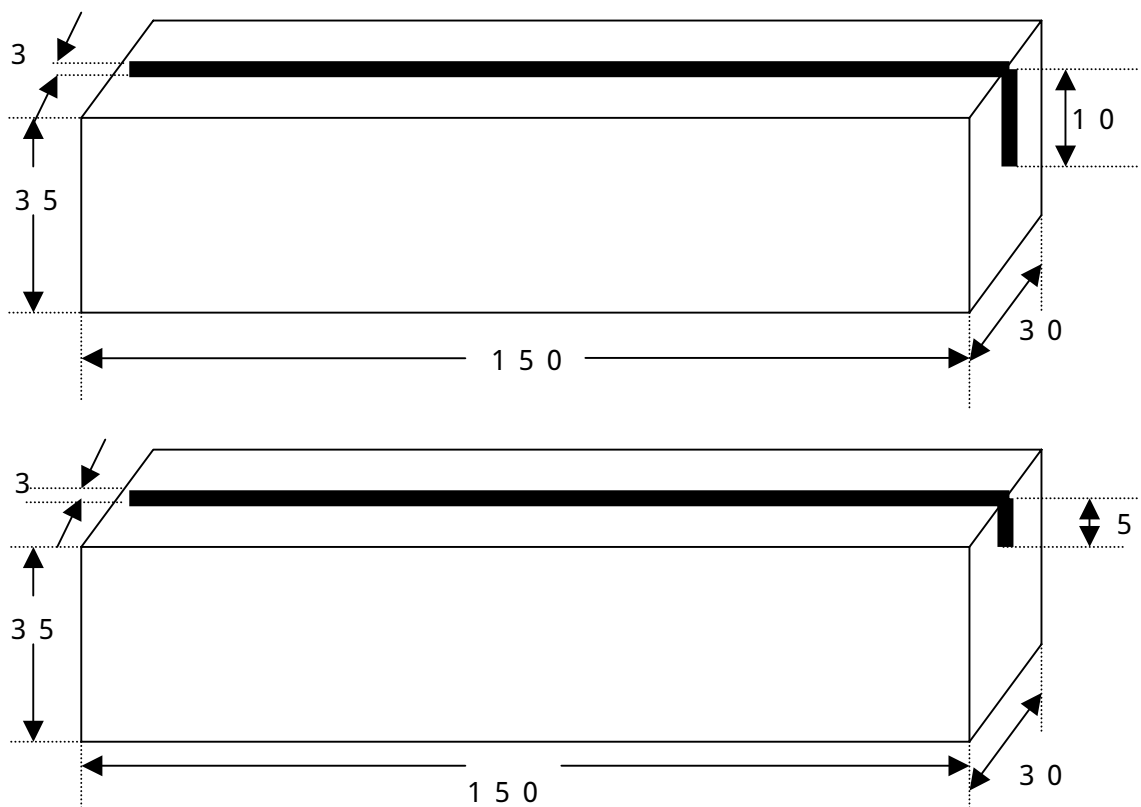
(図2参照)

「木板」を組合わせ、木工用ボンドをつけて、釘で固定する。(図2参照)

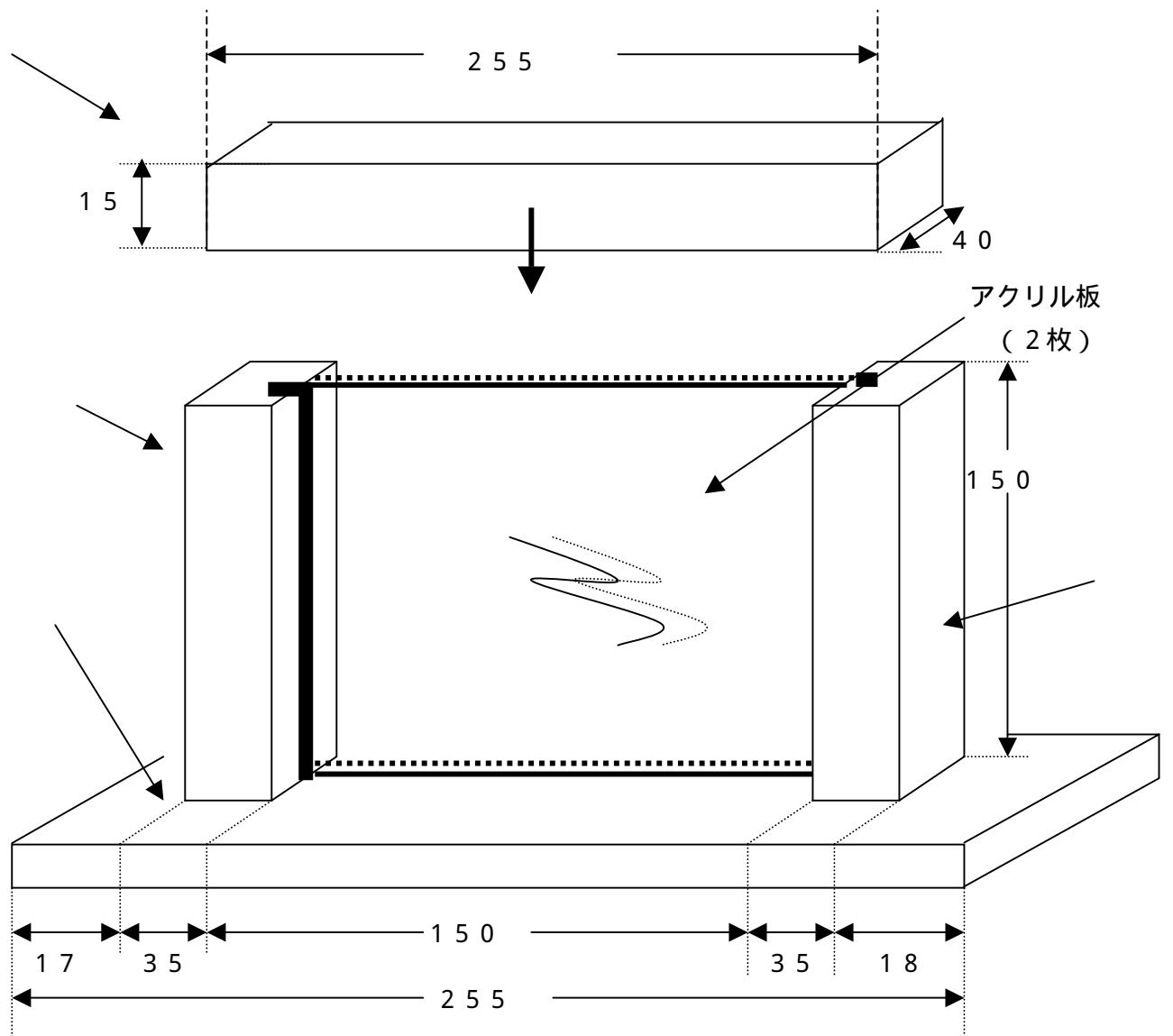
「木板」(台の部分)を好きな形に鉛筆書きしてから、のこぎりで切る。

(切り口をサンドペーパーで整える)

「アクリル板」を差し込んで、完成。



組み立て図



木版 と木版 の角面に「飾り彫り」を施すと、なお良く仕上がる。